

INSTITUTO FEDERAL DE  
EDUCAÇÃO, CIÊNCIA E TECNOLOGIA  
CAMPUS SENADOR CANEDO -GO

**MEMORIAL DESCRITIVO DO PROJETO DE CABEAMENTO  
ESTRUTURADO  
INSTITUTO FEDERAL DE EDUCAÇÃO, CIÊNCIA E TECNOLOGIA DE  
GOIÁS - CAMPUS SENADOR CANEDO-GO**

# ÍNDICE

**1 – MEMORIAL DESCRITIVO**

**2 – EXIGÊNCIAS TÉCNICAS DE INSTALAÇÃO**

**3 – RELAÇÃO DE MATERIAIS**

# MEMORIAL DESCRITIVO DE CABEAMENTO ESTRUTURADO CAT. 6 E MONITORAMENTO

## 1.0 - DADOS BÁSICOS:

Nome: Instituto Federal de Educação, Ciência e Tecnologia de Goiás – CAMPUS SENADOR CANEDO  
Endereço: ROD GO-403, KM 7; QUINHÃO 12-E - SENADOR CANEDO - GOIÁS  
Número de pavimentos: Bloco Administrativo (Subtérreo, Térreo e Pavimento Superior)  
Bloco Acadêmico (Térreo, 1º Pavimento e 2º Pavimento)  
Guarita  
Responsável pelo projeto: Eng. Eletricista Fernando Melo Franco – CONFEA/CREA 11.179/D-GO.  
Endereço: Rua 32, nº 919, Jardim Goiás, Goiânia - GO  
Tele/Fax: (62) 3218-2060  
Correio eletrônico: g5engenharia@terra.com.br

## 2.0 - ESPECIFICAÇÕES:

### Especificação técnica do Rack-1 - Térreo (Bloco Administrativo):

- Localização: **Sala Técnica**
- Rack piso elevado com porta de Acrílico ou vidro e chave, altura mínima 36Us, padrão 19", prof.570mm, cor cinza;
- 5 x Switch Fast Ethernet (24 portas 10/100 Mbps (RJ-45) c/ 4 portas Combo Gigabit EDGE CORE ES3528M L2/L4;
- 6 x Patch Panel CAT-6 pinagem A para rack 19"- altura 1U - cor preta - GigaLan Furukawa;
- 1 x Patch Panel CAT-6 pinagem A para rack 19"- altura 1U - cor preta - GigaLan Furukawa - VOZ;
- 1 x Patch Panel CAT-6 pinagem A para rack 19"- altura 1U - cor preta - GigaLan Furukawa - CFTV;
- porta frontal embutida, armação em aço 1,5mm de espessura, com visor em acrílico fumê 2,0mm de espessura, com fechadura escamoteável;
- laterais e fundos removíveis 0,75mm de espessura com aletas de ventilação e fecho rápido;
- teto chanfrado (angulado) 0,9mm de espessura com abertura para 02 ou 04 ventiladores;
- kit de 1º e 2º plano móvel, 1,5mm de espessura com furos 9x9mm para porca gaiola;
- guia argolas soldadas internamente nas colunas traseiras para acomodação de cabos;
- base de 1,9mm de espessura com abertura na parte traseira para passagem de cabos;
- pintura epóxi-pó texturizada (estrutura grafite ral 13.701, laterais, porta e fundo bege ral 7032).

TOTAL DE PONTOS: 128 PONTOS ESTRUTURADOS, DOS QUAIS: 99 PONTOS – DADOS E 29 PONTOS - VOZ.

### Especificação técnica do Rack-TA - Térreo (Bloco Acadêmico):

- Localização: **Sala Técnica**
- Rack piso elevado com porta de Acrílico ou vidro e chave, altura mínima 36Us, padrão 19", prof.570mm, cor cinza;
- 3 x Switch Fast Ethernet (24 portas 10/100 Mbps (RJ-45) c/ 4 portas Combo Gigabit EDGE CORE ES3528M L2/L4;
- 4 x Patch Panel CAT-6 pinagem A para rack 19"- altura 1U - cor preta - GigaLan Furukawa;

- 1 x Patch Panel CAT-6 pinagem A para rack 19" - altura 1U - cor preta - GigaLan Furukawa - VOZ;
- 1 x Patch Panel CAT-6 pinagem A para rack 19" - altura 1U - cor preta - GigaLan Furukawa - CFTV;
- 1xDIO A-270 – 12 portas;
- Mini Gebic padrão ET420L 1000base-LX Edge-Core ou similar;
- estrutura soldada em aço sae 1020 1,5mm de espessura;
- porta frontal embutida, armação em aço 1,5mm de espessura, com visor em acrílico fumê 2,0mm de espessura, com fechadura escamoteável;
- laterais e fundos removíveis 0,75mm de espessura com aletas de ventilação e fecho rápido;
- teto chanfrado (angulado) 0,9mm de espessura com abertura para 02 ou 04 ventiladores;
- kit de 1º e 2º plano móvel, 1,5mm de espessura com furos 9x9mm para porca gaiola;
- guia argolas soldadas internamente nas colunas traseiras para acomodação de cabos;
- base de 1,9mm de espessura com abertura na parte traseira para passagem de cabos;
- pintura epóxi-pó texturizada (estrutura grafite ral 13.701, laterais, porta e fundo bege ral 7032).

TOTAL DE PONTOS: 77 PONTOS ESTRUTURADOS, DOS QUAIS: 64 PONTOS – DADOS E 13 PONTOS - VOZ.

### **Especificação técnica do Rack-G (Guarita):**

- Localização: **Guarita**
- Rack de parede com porta de Acrílico ou vidro e chave, altura mínima 12Us, padrão 19", prof.570mm, cor cinza;
- 1 x Switch Fast Ethernet (24 portas 10/100 Mbps (RJ-45) c/ 4 portas Combo Gigabit EDGE CORE ES3528M L2/L4;
- 1 x Patch Panel CAT-6 pinagem A para rack 19" - altura 1U - cor preta - GigaLan Furukawa;
- 1 x Patch Panel CAT-6 pinagem A para rack 19" - altura 1U - cor preta - GigaLan Furukawa - VOZ;
- 1 x Patch Panel CAT-6 pinagem A para rack 19" - altura 1U - cor preta - GigaLan Furukawa - CFTV;
- 1xDIO A-270 – 12 portas;
- Mini Gebic padrão ET420L 1000base-LX Edge-Core ou similar;
- estrutura soldada em aço sae 1020 1,5mm de espessura.;
- porta frontal embutida, armação em aço 1,5mm de espessura, com visor em acrílico fumê 2,0mm de espessura, com fechadura escamoteável;
- laterais e fundos removíveis 0,75mm de espessura com aletas de ventilação e fecho rápido;
- teto chanfrado (angulado) 0,9mm de espessura com abertura para 02 ou 04 ventiladores;
- kit de 1º e 2º plano móvel, 1,5mm de espessura com furos 9x9mm para porca gaiola;
- guia argolas soldadas internamente nas colunas traseiras para acomodação de cabos;
- base de 1,9mm de espessura com abertura na parte traseira para passagem de cabos;
- pintura epóxi-pó texturizada (estrutura grafite ral 13.701, laterais, porta e fundo bege ral 7032).

TOTAL DE PONTOS: 08 PONTOS ESTRUTURADOS, DOS QUAIS: 07 PONTOS – DADOS E 01 PONTOS - VOZ.

### 3.0 - DOCUMENTOS DO PROJETO

- 3.1 - Prancha 1/9 - Implantação;  
Prancha 2/9 - Planta Baixa Subtérreo Bloco Administrativo;  
Prancha 3/9 - Planta Baixa Térreo Bloco Administrativo;  
Prancha 4/9 - Planta Baixa Superior Bloco Administrativo;  
Prancha 5/9 - Planta Baixa Térreo Bloco Acadêmico;  
Prancha 6/9 - Planta Baixa 1º Pavimento Bloco Acadêmico;  
Prancha 7/9 - Planta Baixa 2º Pavimento Bloco Acadêmico;  
Prancha 8/9 - Prumada Bloco Acadêmico;  
Prancha 9/9 - Planta Baixa Guarita.

### DESCRIÇÃO GERAL DO PROJETO

O projeto visa suprir em pontos telefônicos e lógicos (Rede Estruturada), os Blocos Administrativo, Acadêmico e Guarita de propriedade do Instituto Federal de Educação, Ciência e Tecnologia de Goiás – CAMPUS SENADOR CANEDO.

A estrutura a ser instalada será composta por 1 DG de entrada (80x80x12)cm e 1 DG da central (150x150x15)cm, localizados na Sala Técnica, onde chega as tubulações secas em 3 x eletroduto PVC rígido,  $\varnothing$  3" (75mm). Ao lado será instalado um RACK-1 - 19" - 36"U's:

- Rack piso elevado com porta de Acrílico ou vidro e chave, altura mínima 36Us, padrão 19", prof.570mm, cor cinza;
- 5 x Switch Fast Ethernet (24 portas 10/100 Mbps (RJ-45) c/ 4 portas Combo Gigabit EDGE CORE ES3528M L2/L4;
- 6 x Patch Panel CAT-6 pinagem A para rack 19"- altura 1U - cor preta - GigaLan Furukawa;
- 1 x Patch Panel CAT-6 pinagem A para rack 19"- altura 1U - cor preta - GigaLan Furukawa - VOZ;
- 1 x Patch Panel CAT-6 pinagem A para rack 19"- altura 1U - cor preta - GigaLan Furukawa - CFTV;
- porta frontal embutida, armação em aço 1,5mm de espessura, com visor em acrílico fumê 2,0mm de espessura, com fechadura escamoteável;
- laterais e fundos removíveis 0,75mm de espessura com aletas de ventilação e fecho rápido;
- teto chanfrado (angulado) 0,9mm de espessura com abertura para 02 ou 04 ventiladores;
- kit de 1º e 2º plano móvel, 1,5mm de espessura com furos 9x9mm para porca gaiola;
- guia argolas soldadas internamente nas colunas traseiras para acomodação de cabos;
- base de 1,9mm de espessura com abertura na parte traseira para passagem de cabos;
- pintura epóxi-pó texturizada (estrutura grafite ral 13.701, laterais, porta e fundo bege ral 7032).

Goiânia, 02 de Dezembro de 2015.

---

**Fernando Melo Franco**  
**Engenheiro Eletricista**  
**CREA-GO 11.179/D**

## 2 – EXIGÊNCIAS TÉCNICAS DE INSTALAÇÃO.

### REQUISITOS PARA O CABEAMENTO ESTRUTURADO

Quantidade: De acordo com o projeto de engenharia

#### CABO UTP

##### Aplicabilidade e normas pertinentes:

- Os Cabos de uso interno deverão exceder os requisitos standards de performance para Cat.6 da norma TIA/EIA-568-B.2. Deverão garantir sua aplicação para tráfego de voz, dados e imagem e sistemas que requeiram grande margem de segurança sobre as especificações normalizadas para garantir suporte às aplicações como Gigabit Ethernet, 100Base-Tx, 155 Mbps ATM, 100 Mbps TP-PMD, Token ring, ISDN, Vídeo analógico e digital e Voz sob IP (VoIP) analógico e digital. Para cabeamento primário e secundário entre os painéis de distribuição (Patch Panels) ou conectores nas áreas de trabalho, em sistemas que requeiram grande margem de segurança sobre as especificações normalizadas para garantia de suporte às aplicações futuras.

##### Requisitos mínimos obrigatórios:

- Características elétricas e performance testada em frequências de até 350 MHz;
- Possuir certificação de performance elétrica e flamabilidade pela UL ou ETL conforme especificações da norma ANSI/TIA/EIA-568B.2;
- Marcação seqüencial;
- Possuir identificação nas veias brancas dos pares correspondente a cada par ;
- Deverá ser apresentado através de catálogos, testes das principais características elétricas em transmissões de altas velocidades (valores típicos) de ATENUAÇÃO (dB/100m), NEXT (dB), PSNEXT(dB), SRL(dB), RL(dB), DELAY( $\eta$ s/100m) ELFEXT(dB), PSELFEXT(dB) ACR(dB), para frequências de 100, 200, 250, 300, 350 Mhz.
- Cabo par trançado, UTP (Unshielded Twisted Pair), 24 AWG x 4 pares, composto por condutores de cobre solido, isolamento em poliolefina e capa externa em PVC não propagante a chama na cor Azul;
- Possuir classe de flamabilidade CM impressa na capa, com o correspondente número de registro (file number) da entidade Certificadora (UL);
- Deve ter disponibilidade pelo fabricante em 4 cores, prevendo futuras necessidades;
- A cor do produto a ser fornecida é Azul;
- Possuir impresso na capa externa do cabo a marca do fabricante e sua respectiva categoria (cat-6);
- O fabricante deverá oferecer uma garantia do produto por 25 (vinte e cinco) anos contra defeito de fabricação. (Esta deverá ser comprovada através de carta de solidariedade assinada e reconhecida firma pelo representante legal do fabricante endereçada a esse certame, podendo no dia da licitação solicitar documentação que comprove se quem assinou foi o representante legal);
- Deverá ser apresentado certificação ISO 9001 e ISO 14000 do fabricante do produto;
- O fabricante deverá apresentar a UL do produto ou comprovar através da internet (site) imprimindo e informando neste o endereço completo (link) da página que mostre o código do produto do fabricante com o número da UL;
- As comprovações técnicas deverão ser apresentadas em catálogos, declaração do fabricante ou em páginas (sites) da internet, oficiais do fabricante que produz o conector. Caso essa seja extraída da internet, essa deverá conter o URL(endereço da internet) para pesquisa on-line da respectiva documentação.
- O fabricante do conector, deverá possuir fábrica no Brasil e Distribuidor com sede em Goiânia, para suporte ao produto caso seja necessário;

## **Embalagem do produto:**

- Caixa com no mínimo 300m por embalagem;
- Deverá ter 1 (uma) etiqueta colada na embalagem impressa o código de comercialização do fabricante do produto para fácil identificação antes da instalação, em um eventual problema de qualidade, assim não necessitando a abertura da embalagem;
- Deverá ter identificado nesta etiqueta o número do lote que o produto foi produzido, sem a necessidade de abrir a embalagem;

## **Fibra Óptica**

### **Descrição:**

Cabo óptico constituído por fibras ópticas do tipo monomodo(SM) como revestimento primário em acrilato, protegidas por um tubo de material termoplástico. O interior do tubo é preenchido por um composto para evitar a penetração de umidade e garantir à fibra uma maior proteção mecânica. Esse tubo e os elementos de tração dielétricos são recobertos com uma capa interna. Sobre a capa interna é aplicada uma fita de aço corrugado e sobre esta fita um revestimento de material termoplástico na cor preta.

### **Campo de Aplicação:**

O cabo OPTIC LAN AR é recomendado para utilização em redes locais em regiões sujeitas à elevadíssimo nível de ruído eletromagnético, sendo indicado para instalação aérea espinado em torno de uma cordoalha, ou em instalações subterrâneas em dutos, onde seja necessário flexibilidade. Como exemplo desta aplicação podemos citar:

- Transmissões de sinais em ambientes com alto nível de ruído, como indústrias e usinas.
- Tráfego de Dados convencionais de altas velocidades Gigabit Ethernet 1000Base SX/LX e 10 Gigabit Ethernet SR/SW e LX4/LW4, padrões utilizados em backbones corporativos.
- **Redes locais para interligação predial.**
- Transmissão de vídeo.
- Redes privadas de telecomunicações.
- Comunicação de dados de modo geral.

### **Característica do produto:**

#### Características construtivas

Fibras ópticas: Fibras ópticas tipo monomodo ou multimodo (standard, Gigabit e 10 Gigabit) com revestimento em acrilato colorido.

Unidade Básica: Conjunto de fibras ópticas alojadas dentro de um tubo protetor de forma não aderente

Elemento de tração: Fios de material dielétrico colocado sobre a unidade básica, que deve suportar os esforços de tração durante a instalação.

Revestimento interno: Sobre a unidade básica e os elementos de tração, deve ser aplicado por extrusão um revestimento de material termoplástico com espessura nominal de 0,7mm.

Armadura: Fita de aço corrugado de espessura nominal de 0,15mm, revestida em ambas faces com material termoplástico, aplicada longitudinalmente sobre a capa interna e destinado a fornecer proteção mecânica, particularmente contra compressão e ataque de roedores.

Cordão de Rasgamento: Cordão de rasgamento não higroscópico, dielétrico e contínuo deve ser aplicado sob a armadura destinado ao corte e abertura longitudinal, sem o seu rompimento, de pelo menos 1m de capa / armadura.

Revestimento Externo: Revestimento de material termoplástico na cor preta, aplicado por extrusão sobre a fita de aço.

### **Marcação externa:**

Sobre a capa externa em intervalos de 1 metro, se marcará de forma indelével as seguintes inscrições:

Designação do cabo: OPTIC LAN AR

Quantidade e tipo de fibras ópticas:

Data de fabricação (MM/AA)

Lote de Fabricação

Marcação seqüencial em metros

### **Conector RJ-45 Fêmea (keystone)**

### **Aplicabilidade e normas pertinentes:**

Todos os conectores RJ-45 fêmea de uso interno deverão exceder os requisitos standards de performance para Cat.6 da norma TIA/EIA-568-B.2, deverão garantir sua aplicação para tráfego de voz, dados e imagem e sistemas que requeiram grande margem de segurança sobre as especificações normalizadas para garantir suporte às aplicações como Gigabit Ethernet, 100Base-Tx, 155 Mbps ATM, 100 Mbps TP-PMD, Token ring, ISDN, Vídeo analógico e digital e Voz sob IP (VoIP) analógico e digital. Utilizado em cabeamento horizontal ou secundário, em ponto de acesso na área de trabalho para tomadas de serviços em sistemas estruturados de cabeamento.

### **Requisitos mínimos obrigatórios:**

- Os conectores RJ-45 fêmea consistirão de uma carcaça de óxido de polifenileno (housing - polyphenylene oxide), 94V-0, e deverão terminar-se usando um conector estilo 110 onde será feita a conectorização do cabo UTP de 4 pares, os contatos 110 deverão ser montados diretamente na placa de circuito impresso (realizado em policarbonato 94V-0);
- O conector tipo 110 deverá ser na parte traseira do conector RJ-45 fêmea e aceitar condutores sólidos de 22-24 AWG, com um diâmetro de isolamento máxima de 0.050 polegadas;
- Os contatos do conector RJ-45 fêmea deverão ser banhados com um mínimo de 50 micropolegadas de ouro na área do contato e um mínimo de 150 micropolegadas de estanho na área de solda, sobre um banho-baixo mínimo de 50 micropolegadas de níquel;
- Deverá vir junto com o conector um aliviador de tensão transparente que possua um pequeno guia para o cabo, este deverá ser encaixado na traseira do conector tipo IDC, possibilitando uma resistência maior na sua terminação / conectorização;
- Deverão ter uma tampa protetora (dust cover) fixado na parte frontal que seja articulada e caso necessário possibilite sua remoção e recolocação, por se tratar de uma peça removível não poderá ser utilizada para identificação com ícones.
- O conector RJ-45 fêmea deverá apresentar disponibilidade de no mínimo 8 (oito) cores diferentes. A cor do produto a ser fornecida é preto;
- Suportar ciclos de inserção, igual ou superior a 750 (setecentos e cinquenta) vezes na parte dianteira e suportar ciclos de terminação, igual ou superior a 200 (duzentas) vezes na parte traseira (IDC);
- Na parte traseira deverá ter uma etiqueta colada ente os contatos IDC contendo as codificações de cores para possibilitar a terminação T-568-A e T-568-B (universal), nesta mesma deverá constar o código de comercialização do fabricante do produto para fácil identificação após sua instalação em um eventual problema de qualidade, ter identificado o lote que o produto foi produzido e conter escrito C6 (Categoria 6).
- Possuir logotipia do fabricante marcada no corpo do conector;
- O fabricante deverá oferecer uma garantia do produto por, no mínimo, 25 (vinte e cinco) anos contra defeito de fabricação. (Esta deverá ser comprovada através de carta de solidariedade assinada e reconhecida firma pelo representante legal do fabricante, podendo no dia da licitação solicitar documentação que comprove se quem assinou foi o representante legal);
- Deverá ser apresentado certificação ISO 9001 e ISO 14000 do fabricante do produto;
- Deverá apresentar certificado de um laboratório independente tráfegando em Gigabit Ethernet com Zero Bit de Error;



- O fabricante deverá apresentar a UL do produto ou comprovar através da internet (site) imprimindo e informando neste o endereço completo (link) da página que mostre o código do produto do fabricante com o número da UL;
- As comprovações técnicas deverão ser apresentadas em catálogos ou em páginas (sites) da internet, oficiais do fabricante que produz o conector. Caso essa seja extraída da internet, essa deverá conter o URL(endereço da internet) para pesquisa on-line da respectiva documentação.
- O fabricante do conector, deverá possuir fábrica no Brasil e Distribuidor com sede em Goiânia, para suporte ao produto caso seja necessário;

#### **Embalagem do produto:**

- Embalagem plástica com 1 (um) conector por embalagem;
- Deverá ter impresso a marca do fabricante;
- Deverá ter impresso o código de comercialização do fabricante do produto para fácil identificação antes da instalação, em um eventual problema de qualidade, assim não necessitando a abertura da embalagem;
- Deverá ter impresso a descrição do produto e sua categoria e cor;
- Deverá ter impresso a identificação do lote que o produto foi produzido, sem a necessidade de abrir a embalagem.;
- Deverá ter impresso um número de telefone (nacional ou Internacional) para socorro ou informações técnicas do produto;
- Deverá ser picotado em um dos lados para possibilitar a abertura sem danificar o conector.

### **Patch Panel 24 portas Cat.6**

#### **Aplicabilidade e normas pertinentes:**

Todos os Patch panels de uso interno deverão exceder os requisitos standards de performance para Cat.6 da norma TIA/EIA-568-B.2, obedecendo aos requisitos da FCC Parte 68, Subitem F, deverão garantir sua aplicação para tráfego de voz, dados e imagem e sistemas que requeiram grande margem de segurança sobre as especificações normalizadas para garantir suporte às aplicações como Gigabit Ethernet, 100Base-Tx 155 Mbps ATM, 100 Mbps TP-PMD, Token ring, ISDN, Vídeo analógico e digital e Voz sob IP (VoIP) analógico e digital. Utilizado em cabeamento horizontal ou secundário, em salas de telecomunicações (cross-connect) para distribuição de serviços em sistemas horizontais.

#### **Requisitos mínimos obrigatórios:**

- O painel frontal deve ser em aço de 1,5mm de espessura e possuir bordas de reforço para evitar empenamentos, com pintura preta resistente a riscos e com numeração das portas na cor branca;
- À frente do Patch Panel será capaz de aceitar etiquetas na parte superior de 9mm a 12mm e proporcionar para a mesma uma cobertura de policarbonato transparente não propagante à chama;
- As partes plásticas devem ser em termoplástico de alto impacto não propagante à chama (UL 94V-0), na qual a mesma deverá ser dividida em 4 módulos distintos, e cada módulo deverá suportar 6 conectores RJ-45 fêmea, RCA, S-Video, ST, LC, BNC, F e tampa cega;
- Conter 24 portas com conectores RJ-45 fêmea na parte frontal, estes devem ter um circuito impresso para cada porta (para garantir uma melhor performance elétrica uniforme para cada porta);
- Estes (circuitos impressos), devem ser totalmente protegidos por um módulo plástico (para proteção contra deposição de poeira, curto circuito e outros);
- Possuir local para ícone de identificação na parte plástica que deverá fazer parte do corpo do Patch Panel, desta forma, não serão aceitos soluções onde os ícones fazem parte do corpo do conector fêmea ou do dust cover (ANSI EIA/TIA 606-A);
- Ser configurado em forma de módulos, sendo que, um modulo contendo 6 (seis) portas;
- Possibilitar a substituição de 1 (uma) portas de cada vez e não todo o painel ou modulo em uma eventual manutenção;
- Possibilitar a colocação de um guia traseiro metálico (para facilitar amarração dos cabos);
- Os conectores tipo RJ-45 fêmea consistirão de uma carcaça de óxido de polifenileno (housing - polyphenylene oxide), 94V-0, e deverão terminar-se usando um conector estilo 110 onde serão feita a conectorização do cabo UTP de 4 pares, os contatos 110 deverão ser montados diretamente na placa de circuito impresso (realizado em policarbonato 94V-0);

- O contato tipo IDC110 deverá ser na parte traseira do Patch Panel e aceitar condutores sólidos de 22-24 AWG, com um diâmetro de isolamento máxima de 0.050 polegadas;
- Os contatos do Patch Panel deverão ser banhados com um mínimo de 50 micropolegadas de ouro na área do contato e um mínimo de 150 micropolegadas de estanho na área de solda, sobre um banho-baixo mínimo de 50 micropolegadas de níquel;
- Deverá vir junto com o Patch Panel um aliviador de tensão em policarbonato transparente que possua um pequeno guia para o cabo, este deverá ser encaixado na traseira do conector tipo IDC, possibilitando uma resistência maior na sua terminação / conectorização;
- Suportar ciclos de inserção, igual ou superior a 750 (setecentos e cinquenta) vezes na parte dianteira e suportar ciclos de terminação, igual ou superior a 200 (duzentas) vezes na parte traseira (IDC);
- Possuir 4 (quatro) parafusos para fixação no rack, 4 (quatro) abraçadeiras para prender o cabo no Patch panel, 4 (quatro) coberturas plástica em policarbonato transparente para etiqueta e 16 (dezesesseis) etiquetas branca para identificação;
- Na parte traseira deverá ter uma etiqueta para cada porta colada ente os contatos IDC contendo as codificações de cores para possibilitar a terminação T-568-A e T-568-B (universal), nesta mesma deverá constar o código de comercialização do fabricante do produto para fácil identificação após sua instalação em um eventual problema de qualidade, ter identificado o lote que o produto foi produzido e conter escrito Categoria 6.
- Possuir logotipo do fabricante marcada no corpo do Patch Panel e ter uma etiqueta no corpo do produto com código de comercialização do fabricante com o lote que o produto foi produzido;
- O fabricante deverá oferecer uma garantia do produto por 25 (vinte e cinco) anos contra defeito de fabricação. (Esta deverá ser comprovada através de carta de solidariedade assinada e reconhecida firma pelo representante legal do fabricante, podendo no dia da licitação solicitar documentação que comprove se quem assinou foi o representante legal);
- Deverá ser apresentado certificação ISO 9001 e ISO 14000 do fabricante do produto;
- Deverá apresentar certificado de um laboratório independente tráfegando em Gigabit Ethernet com Zero Bit de Error;
- O fabricante deverá apresentar a UL do produto ou comprovar através da internet (site) imprimindo e informando neste o endereço completo (link) da página que mostre o código do produto do fabricante com o número da UL;
- As comprovações técnicas deverão ser apresentadas em catálogos ou em páginas (sites) da internet, oficiais do fabricante que produz o conector. Caso essa seja extraída da internet, essa deverá conter o URL (endereço da internet) para pesquisa on-line da respectiva documentação.
- O fabricante do conector, deverá possuir fábrica no Brasil e Distribuidor com sede em Goiânia, para suporte ao produto e à garantia caso seja necessário;

#### **Embalagem do produto:**

- Embalagem plástica com 24 (vinte e quatro) aliviador Transparente;
- Deverá ter impresso a marca do fabricante;
- Deverá ter uma etiqueta impressa na caixa e no molde plástico do produto o código de comercialização do fabricante, descrição do produto e sua categoria para fácil identificação antes da instalação, em um eventual problema de qualidade, assim não necessitando a abertura da embalagem;
- Deverá uma etiqueta impressa a identificado o lote que o produto foi produzido, sem a necessidade de abrir a embalagem.;
- Deverá vir embalado dentro de um molde plástico, este molde deverá ficar justo na caixa para melhor protegê-lo em uma eventual queda.

### **Patch Cord Cat.6**

#### **Aplicabilidade e normas pertinentes:**

Todos os Patch Cord de uso interno deverão exceder os requisitos standards de performance para Cat.6 da norma TIA/EIA-568-B, deverão garantir sua aplicação para tráfego de voz, dados e imagem e sistemas que requeiram grande margem de segurança sobre as especificações normalizadas para garantir suporte às aplicações como Gigabit Ethernet, 100Base-Tx, 155 Mbps ATM. Previstos para cabeamento horizontal ou secundário, em ponto de acesso à área de trabalho para interligação do hardware de comunicação do usuário às tomadas de conexão da rede e também nas salas de telecomunicações, para manobras entre os painéis de distribuição (patch panels) e os equipamentos ativos da rede ( hubs, switches, etc.).

### **Requisitos mínimos obrigatórios:**

- Características elétricas e performance testada em frequências de até 100 Mhz;
- Deverão ser confeccionados e testados em fábrica;
- Fornecido com o comprimento de 1,5 m;
- O acessório deve ser confeccionado em cabo par trançado, UTP (Unshielded Twisted Pair), 24 AWG x 4 pares, composto por condutores de cobre flexível, multifilar, isolamento em poliolefina e capa externa em PVC não propagante a chama, conectorizados à RJ-45 macho Categoria 6 nas duas extremidades,
- Os conectores (RJ-45 macho), devem atender às especificações contidas na norma ANSI/TIA/EIA-568B Categoria 6, possuir um banho com um mínimo de 50 micropolegadas de ouro na área do contato, sobre um banho-baixo mínimo de 100 micropolegadas de níquel e os contatos devem ser de bronze fosforoso estanhado, garras duplas para garantia de vinculação elétrica com as veias do cabo
- Possuir logotipia do fabricante marcada no corpo do
- Possuir classe de inflamabilidade impressa na capa, com o correspondente número de registro (file number) da entidade Certificadora (UL) ;
- Deve ter disponibilidade pelo fabricante em 9 cores, prevendo futuras necessidades e atendendo às especificações da ANSI EIA/TIA 606-A
- Os conectores RJ-45 macho devem possuir protetores sobre os conectores (Boots) na cor do cabo, para evitar desconexões acidentais;
- Os conectores RJ-45 macho deverão vir montados no cabo com um alinhador para os condutores, possibilitando um menor destrançamento dos condutores, garantindo assim uma maior performance;
- A cor do produto a ser fornecida é Azul;
- Deverá ter uma etiqueta colada no cabo contendo o código de comercialização do fabricante do produto para fácil identificação após sua instalação em um eventual problema de qualidade, ter identificado o número do lote;
- Possuir impresso na capa do cabo a marca do fabricante e sua respectiva categoria (cat. 6);
- O fabricante deverá oferecer uma garantia do produto por, no mínimo, 25 (vinte e cinco) anos contra defeito de fabricação. (Esta deverá ser comprovada através de carta de solidariedade assinada e reconhecida firma pelo representante legal do fabricante, podendo no dia da licitação solicitar documentação que comprove se quem assinou foi o representante legal);
- Deverá ser apresentada certificação ISO 9001 e ISO 14000 do fabricante do produto;
- Deverá apresentar certificado de um laboratório independente trafegando em Gigabit Ethernet com Zero Bit de Error;
- O fabricante deverá apresentar a UL do produto ou comprovar através da internet (site) imprimindo e informando neste o endereço completo (link) da página que mostre o código do produto do fabricante com o número da UL;
- As comprovações técnicas deverão ser apresentadas em catálogos ou em páginas (sites) da internet, oficiais do fabricante que produz o conector. Caso essa seja extraída da internet, essa deverá conter o URL(endereço da internet) para pesquisa on-line da respectiva documentação.
- O fabricante do conector, deverá possuir fábrica no Brasil e Distribuidor com sede em Goiânia, para suporte ao produto caso seja necessário;

### **Embalagem do produto:**

- Embalagem plástica com 1 (um) Patch Cord por embalagem;
- Deverá ter 1 (uma) etiqueta colada na embalagem impressa o código de comercialização do fabricante do produto para fácil identificação antes da instalação, em um eventual problema de qualidade, assim não necessitando a abertura da embalagem;
- Deverá ter identificado nesta etiqueta o número do lote, sem a necessidade de abrir a embalagem;

## Patch Cord Cat.6

### **Aplicabilidade e normas pertinentes:**

Todos os Patch Cord de uso interno deverão exceder os requisitos standards de performance para Cat.6 da norma TIA/EIA-568-B, deverão garantir sua aplicação para tráfego de voz, dados e imagem e sistemas que requeiram grande margem de segurança sobre as especificações normalizadas para garantir suporte às aplicações como Gigabit Ethernet, 100Base-Tx, 155 Mbps ATM. Previstos para cabeamento horizontal ou secundário, em ponto de acesso à área de trabalho para interligação do hardware de comunicação do usuário às tomadas de conexão da rede e também nas salas de telecomunicações, para manobras entre os painéis de distribuição (patch panels) e os equipamentos ativos da rede ( hubs, switches, etc.).

### **Requisitos mínimos obrigatórios:**

- Características elétricas e performance testada em frequências de até 100 Mhz;
- Deverão ser confeccionados e testados em fábrica;
- Fornecido com o comprimento de 2,4m;
- O acessório deve ser confeccionado em cabo par trançado, UTP (Unshielded Twisted Pair), 24 AWG x 4 pares, composto por condutores de cobre flexível, multifilar, isolamento em poliolefina e capa externa em PVC não propagante a chama, conectorizados à RJ-45 macho Categoria 6 nas duas extremidades,
- Os conectores (RJ-45 macho), devem atender às especificações contidas na norma ANSI/TIA/EIA-568B Categoria 6, possuir um banho com um mínimo de 50 micropolegadas de ouro na área do contato, sobre um banho-baixo mínimo de 100 micropolegadas de níquel e os contatos devem ser de bronze fosforoso estanhado, garras duplas para garantia de vinculação elétrica com as veias do cabo
- Possuir logotipia do fabricante marcada no corpo do
- Possuir classe de inflamabilidade impressa na capa, com o correspondente número de registro (file number) da entidade Certificadora (UL) ;
- Deve ter disponibilidade pelo fabricante em 9 cores, prevendo futuras necessidades e atendendo às especificações da ANSI EIA/TIA 606-A
- Os conectores RJ-45 macho devem possuir protetores sobre os conectores (Boots) na cor do cabo, para evitar desconexões acidentais;
- Os conectores RJ-45 macho deverão vir montados no cabo com um alinhador para os condutores, possibilitando um menor destrançamento dos condutores, garantindo assim uma maior performance;
- A cor do produto a ser fornecida é Azul;
- Deverá ter uma etiqueta colada no cabo contendo o código de comercialização do fabricante do produto para fácil identificação após sua instalação em um eventual problema de qualidade, ter identificado o número do lote;
- Possuir impresso na capa do cabo a marca do fabricante e sua respectiva categoria (cat. 6);
- O fabricante deverá oferecer uma garantia do produto por, no mínimo, 25 (vinte e cinco) anos contra defeito de fabricação. (Esta deverá ser comprovada através de carta de solidariedade assinada e reconhecida firma pelo representante legal do fabricante, podendo no dia da licitação solicitar documentação que comprove se quem assinou foi o representante legal);
- Deverá ser apresentado certificação ISO 9001 e ISO 14000 do fabricante do produto;
- Deverá apresentar certificado de um laboratório independente trafegando em Gigabit Ethernet com Zero Bit de Error;
- O fabricante deverá apresentar a UL do produto ou comprovar através da internet (site) imprimindo e informando neste o endereço completo (link) da página que mostre o código do produto do fabricante com o número da UL;
- As comprovações técnicas deverão ser apresentadas em catálogos ou em páginas (sites) da internet, oficiais do fabricante que produz o conector. Caso essa seja extraída da internet, essa deverá conter o URL(endereço da internet) para pesquisa on-line da respectiva documentação.
- O fabricante do conector, deverá possuir fábrica no Brasil e Distribuidor com sede em Goiânia, para suporte ao produto e à garantia caso seja necessário;

### **Embalagem do produto:**

- Embalagem plástica com 1 (um) Patch Cord por embalagem;

- Deverá ter 1 (uma) etiqueta colada na embalagem impressa o código de comercialização do fabricante do produto para fácil identificação antes da instalação, em um eventual problema de qualidade, assim não necessitando a abertura da embalagem;
- Deverá ter identificado nesta etiqueta o número do lote com ano e semana que o produto foi produzido para possibilitar o nosso rastreamento interno, sem a necessidade de abrir a embalagem;

### **RJ-45 Macho Cat.6**

#### **Aplicabilidade e normas pertinentes:**

Todos os conectores RJ-45 Macho de uso interno deverão exceder os requisitos standards de performance para Cat.6 da norma TIA/EIA-568-B e a ISO 11801, deverão garantir sua aplicação para tráfego de voz, dados e imagem e sistemas que requeiram grande margem de segurança sobre as especificações normalizadas para garantir suporte às aplicações como Gigabit Ethernet, 100Base-Tx, 155 Mbps ATM, 100 Mbps TP-PMD, Token ring, ISDN, Vídeo analógico e digital e Voz sob IP (VoIP) analógico e digital.

#### **Requisitos mínimos obrigatórios:**

- Os conectores RJ-45 Macho consistirão de uma carcaça em policarbonato transparente;
- O conector deverão aceitar condutores sólidos de 24-28 AWG,
- Os conectores RJ-45 macho deverão vir com um alinhador para os condutores do cabo, possibilitando um menor destrançamento dos condutores, garantindo assim uma maior performance;
- Os contatos do conector RJ-45 Macho deverão ser banhados com um mínimo de 50 micropolegadas de ouro na área do contato, sobre um banho-baixo mínimo de 100 micropolegadas de níquel e os contatos devem ser de bronze fosforoso estanhado;
- Possuir logotipia do fabricante marcada no corpo do conector;
- O fabricante deverá oferecer uma garantia do produto por, no mínimo, 25 (vinte e cinco) anos contra defeito de fabricação. (Esta deverá ser comprovada através de carta de solidariedade assinada e reconhecida firma pelo representante legal do fabricante, podendo no dia da licitação solicitar documentação que comprove se quem assinou foi o representante legal);
- Deverá ser apresentado certificação ISO 9001 e ISO 14000 do fabricante do produto;
- O fabricante deverá apresentar a UL e CSA do produto ou comprovar através da internet (site) imprimindo e informando neste o endereço completo (link) da página que mostre o código do produto do fabricante com o número da UL e CSA;
- As comprovações técnicas deverão ser apresentadas em catálogos ou em páginas (sites) da internet, oficiais do fabricante que produz o conector. Caso essa seja extraída da internet, essa deverá conter o URL(endereço da internet) para pesquisa on-line da respectiva documentação.
- O fabricante do conector, deverá possuir fábrica no Brasil e Distribuidor com sede em Goiânia, para suporte ao produto e à garantia caso seja necessário;

#### **Embalagem do produto:**

- Caixa com 500 (Quinhentas) peças por embalagem;
- Deverá ter uma etiqueta impressa com a marca do fabricante;
- Deverá ter uma etiqueta impressa com o código de comercialização do fabricante do produto para fácil identificação antes da instalação, em um eventual problema de qualidade, assim não necessitando a abertura da embalagem;

### **Produto: Guia de Cabos plástico**

- Composto por um painel fabricado em termoplástico (PVC) na cor preta, padrão 19" (dezenove polegadas);
- Ser organizador horizontal de cabos de 1U de altura, com no mínimo 3" de profundidade, suficiente para atender os critérios de curvatura dos patch cords previstos em norma;
- Deve der dotado de tampa frontal removível de um ou dos dois lados;
- Deve também ser do mesmo fabricante do cabeamento estruturado.

## **SWITCH**

Os elementos ativos a serem utilizados deverão ser do tipo SWITCH dual speed.-Fast Ethernet Fab-FSSW-2401-PLANET ou similar em qualidade, Estes Switch's deverão possuir kits de fixação para instalação em Rack de 19" e cabos de ligação lógica e elétrica necessários à instalação e perfeito funcionamento. Deverão atender ao padrão IEEE 802.3, possuir 24 portas 10/100Mbps autosense RJ-45 e 02 portas 10/100/1000Mbps RJ-45, MDI/MDIX automático em todas as portas, com mais 2 slots GBIC com capacidade para mais 2 portas 1000BaseSX, fonte de alimentação interna chaveada full-range 100~240V a 60Hz, suporte a fonte redundante, capacidade de switching mínima de 12Gbps, taxa forwarding mínima de 9Mbps, operação plug&play, permitir o gerenciamento SNMP (MIB II) e RMON (7 grupos RMON), interface serial RS-232 para administração, gerenciamento e configuração, spanning tree, priorização de tráfego (802.1p) e gerenciamento via Telnet. Os Switch's deverão ser tipo empilhável até 04 unidades.

Será feita 2 pilhas dentro do Rack (1 com 2 equipamentos e outra com 3 equipamentos) com 1 link gigabit Ethernet para cada pilha que irá comunicar com o centro do CPD, cada pilha será conectada por 2 porta 1000BaseT entre elas utilizando a tecnologia de Trunk e Spanning Tree para obter link backup com o centro da rede de forma que a disponibilidade do sistema seja altíssima.

Atestado de revenda autorizada emitida pelo o fabricante do equipamento.

Observação.

- 1) Deverá enviar catálogos/documentações dos fabricantes para comprovar todos os requisitos solicitados junto com a documentação.
- 2) Caso a licitante não atenda os requisitos mínimos obrigatórios está desclassificada por não atender a necessidade deste projeto.

### **Eletrocalhas e Bandejas Metálicas**

As eletrocalhas a serem instaladas deverão obedecer as seguintes especificações:

Eletrocalha tipo lisa em aço carbono, chapa 20, com galvanização a fogo de no mínimo 50 micrometro, possuir forma de U com tampa de pressão externa, possuir dimensões e ser montadas conforme projeto. Estas especificações são as mesmas para curvas, reduções e demais acessórios.

### **Escavações de Valas**

Deverá ser executada a escavação de valas para encaminhamento da tubulação e interligação do Rack. A vala deverá possuir no mínimo 50cm de profundidade e será executada conforme detalhe em projeto.

### **Instalações Elétricas**

#### **Construção do Sistema de Aterramento**

Consiste na aplicação dos materiais especificados na planilha orçamentária em seus respectivos quantitativos.

Baseia-se na cravagem de 12 barras de cobre tipo cooperweld, em conjunto de três a três, distanciadas entre si de 3 metros e com quatro caixas de visitas como mostrado em detalhe em prancha e que seja confeccionadas em tubos de PVC rígido de 150mm.

O valor da resistência de aterramento calculada é de 5 Ohms.

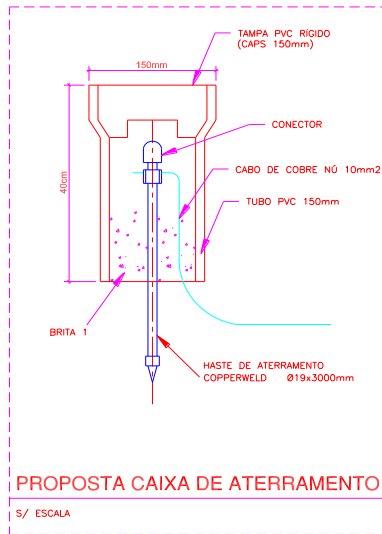


Figura: 1

### Instalação da Barra de Equipotencialização de Terra

Consiste na fixação de forma aparente de uma caixa de equalização de potenciais contendo uma barra de cobre (mínimo 155x50x6)mm através dos isoladores. Esta barra será utilizada para a interligação dos sistema de proteção da Central Telefônica (blocos cook e pára-raios eletrônico), além dos dispositivos ativos do instalados no rack.

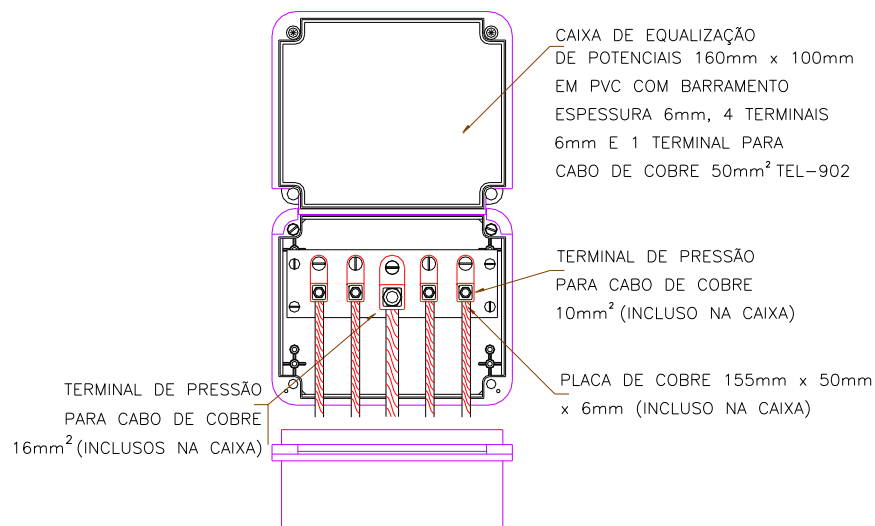


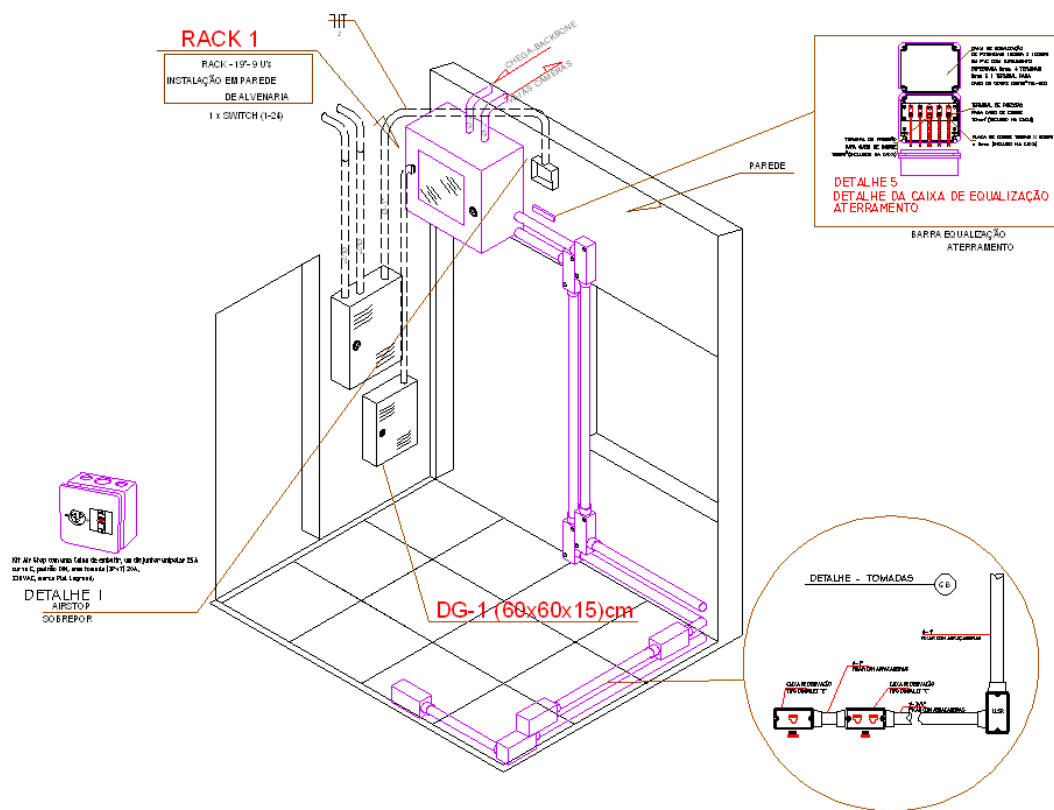
Figura: 2

### Instalação das Caixas de passagem e Sub-DG.

Deverá ser executado em acordo com o mostrado nos detalhes. A interligação das caixas, obrigatoriamente, deverá ser feita através de eletrodutos de 2" conforme especificado em planilha.



O sistema de comunicação de voz existente deverá ser desmontando. A central telefônica e todo cabeamento em cabos tipo CCI e CCE existente deverão ser removidos e entregue a IFG através do Engº. Fiscal de Obra. Estes cabos estão sendo utilizado para interligação de ramais telefônicos.



Para a construção do Sub-DG que também é uma CDS CPCT, deverá ser observado as disposições dos blocos tipo BER, atentado as respectivas quantidades de pares e a forma com que estes blocos estão dispostos e conectados.

Toda tubulação de PVC, 3", na cor preta deverá ser pintada na cor da parede com tinta esmalte sintético na cor da parede a qual será montada.

A pintura deverá ser procedida da seguinte forma: Monta-se todo o conjunto de tubulação inclusive com a colocação de abraçadeiras, buchas e arruelas. Em seguida, desmonta-se o conjunto, com lixa 120, lixa-se os materiais (eletrodutos, luvas, curvas e abraçadeiras). Faz a aplicação da tinta com o uso de pistola e compressor, no mínimo duas demãos. Remonta-se o conjunto.

A pintura deverá ser executada fora do ambiente da edificação para evitar sujeiras e constrangimentos com os usuários da edificação em objeto.

Goiânia, 02 de Dezembro de 2015

**Fernando Melo Franco**  
**Engenheiro Eletricista**  
**CREA-GO 11.179/D**



### **3 - RELAÇÃO DE MATERIAL**